

**ОБЩЕСТВО С ОГРАНИЧЕННОЙ ОТВЕТСТВЕННОСТЬЮ  
«САЗИ-МАРКЕТ»**

**ПРИКАЗ № 15**

Московская обл., г. Люберцы

05 ноября 2020 г.

**Об утверждении и введении в действие Стандарта организации**

В целях совершенствования качества выпускаемой продукции

**ПРИКАЗЫВАЮ:**

1. Утвердить Стандарт организации (далее – Стандарт):  
СТО 150-37547621-2020 «Состав защитный полиакриловый.  
Технические условия».
2. Ввести Стандарт в действие с 05 ноября 2020 г. взамен  
СТО 150-37547621-2020, утвержденного Приказом Генерального  
директора от 16 января 2020 г. № 6/1.
3. Обеспечить регистрацию и учет Стандарта в установленном  
порядке.
4. Обеспечить публикацию, тиражирование и рассылку Стандарта  
заинтересованным организациям и подразделениям компании.

Генеральный директор



С.А. Гладков

---

**ОБЩЕСТВО С ОГРАНИЧЕННОЙ ОТВЕТСТВЕННОСТЬЮ  
«САЗИ-МАРКЕТ»**

---



**СТАНДАРТ  
ОРГАНИЗАЦИИ**

**СТО 150-37547621-  
2020**

---

**СОСТАВ ЗАЩИТНЫЙ ПОЛИАКРИЛОВЫЙ  
ТЕХНИЧЕСКИЕ УСЛОВИЯ**

**2020 г.**

## **Предисловие**

1 РАЗРАБОТАН Обществом с ограниченной ответственностью «САЗИ-маркет»

2 УТВЕРЖДЕН И ВВЕДЕН В ДЕЙСТВИЕ Приказом Генерального директора от «05» ноября 2020 г. № 15

3 ВЗАМЕН СТО 150-37547621-2020, введенного в действие 16.01.2020 г. Приказом Генерального директора от «16» января 2020 г. № 6/1

**СОДЕРЖАНИЕ**

Введение .....	4
1 Область применения .....	4
2 Нормативные ссылки .....	5
3 Технические требования.....	6
4 Требования безопасности. Требования охраны окружающей среды .....	7
5 Правила приемки .....	7
6 Методы испытаний.....	10
7 Транспортирование и хранение .....	13
8 Указания по применению .....	14
9 Гарантии изготовителя .....	15

---

**СТАНДАРТ ОРГАНИЗАЦИИ**  
**СОСТАВ ЗАЩИТНЫЙ ПОЛИАКРИЛОВЫЙ.**  
**ТЕХНИЧЕСКИЕ УСЛОВИЯ**

---

Дата введения: 2020-11-05

## **ВВЕДЕНИЕ**

Настоящий Стандарт содержит

- комплекс технических показателей, контролируемых для продукции по настоящему Стандарту, и допускаемые значения их величин;
- периодичность и методы контроля значений технических показателей;
- правила обращения с продукцией, при соблюдении которых пользователю продукции гарантируется сохранение заявленного уровня значений технических показателей;
- срок хранения, в течение которого сохраняются гарантии по настоящему Стандарту.

Настоящий Стандарт предназначен для использования

- в качестве раздела «Технические условия договора» в договорах поставки продукции;
- как документ, нормирующий объем контроля и уровень качества продукции при ее производстве.

Стандарт также рекомендуется как информационно-справочный документ при разработке технологических процессов и организации выполнения и контроля работ.

## **1 ОБЛАСТЬ ПРИМЕНЕНИЯ**

Настоящий Стандарт распространяется на состав защитный полиакриловый (далее по тексту – состав), применяемый в качестве покрытия стенового проема и предназначенный для устройства дополнительного водо- и пароизоляционного слоя монтажного шва в узлах примыкания оконных блоков (включая балконные) к проемам стен отапливаемых зданий гражданского и промышленного строительства с допустимой деформацией монтажного шва не более 15%.

Состав применяют для устройства монтажного шва как в новом строительстве, так и при ремонте и реконструкции существующих зданий.

Состав работоспособен в интервале температур от минус 40°С до 80 °С и обеспечивает возможность его нанесения при температуре от минус 10°С до 35°С.

Состав выпускают трех марок:

6 – с гарантийным сроком хранения 6 месяцев,

12 – с гарантийным сроком хранения 12 месяцев и

18 – с гарантийным сроком хранения 18 месяцев.

Условное обозначение продукции при заказе и в технической документации должно содержать ее наименование, товарный знак заказчика, марку состава, а также номер настоящего Стандарта.

Пример условного обозначения состава марки 6 при изготовлении с товарным знаком Стиз®:

Состав защитный Стиз® Д марка 6 СТО 150-37547621-2020.

## 2 НОРМАТИВНЫЕ ССЫЛКИ

ГОСТ 12.3.009–76	Система стандартов безопасности труда. Работы погрузочно-разгрузочные. Общие требования безопасности
ГОСТ 14192–96	Маркировка грузов
ГОСТ 18188–72	Растворители марок 645, 646, 647, 648 для лакокрасочных материалов. Технические условия
ГОСТ 19433–88	Грузы опасные. Классификация и маркировка
ГОСТ 21751–76	Герметики. Метод определения условной прочности относительного удлинения при разрыве и относительной остаточной деформации после разрыва
ГОСТ 25898–2012	Материалы и изделия строительные. Методы определения паропроницаемости и сопротивления паропроницанию
ГОСТ 30971–2012	Швы монтажные узлов примыкания оконных блоков к стеновым проемам. Общие технические условия
Единые требования (ЕТ)	Единые санитарно-эпидемиологические и гигиенические требования к товарам, подлежащим санитарно-эпидемиологическому надзору (контролю). Утв. Решением Комиссии Таможенного союза от 28 мая 2010 г. N 299

СТО 002-88928000-2013 Подтверждение качества серийно выпускаемой продукции. Стандарт организации ООО «ПО «САЗИ»

ТУ 6-02-1233-82 Продукт 133-176. Технические условия

### 3 ТЕХНИЧЕСКИЕ ТРЕБОВАНИЯ

3.1 Состав должен соответствовать требованиям настоящего Стандарта и изготавливаться по Технологическому регламенту, утвержденному в установленном порядке.

3.2 Материалы, применяемые для изготовления состава, должны соответствовать требованиям действующих нормативных документов на эти материалы.

3.3 Характеристики (технические показатели).

3.3.1 По внешнему виду состав должен представлять собой вязкую жидкость белого цвета без видимых посторонних включений.

3.3.2 Показатели физико-технических свойств состава должны соответствовать нормам, указанным в таблице 1.

Таблица 1

Наименование показателя	Норма	Метод испытания
1	2	3
<b>Технические показатели идентичности (ТПИ):</b>		
Динамическая вязкость, Па·с	5 ÷ 80	п. 6.6 настоящего Стандарта
Время образования поверхностной пленки, ч	1÷2	п. 6.4 настоящего Стандарта
<b>Технические показатели качества (ТПК):</b>		
Относительный показатель адгезии (ОПА), не менее	1,0	п. 6.5 настоящего Стандарта
Водонепроницаемость при давлении 300 Па, ч, не менее	24	п. 6.8 настоящего Стандарта
Сопrotивление паропроницанию отвержденной пленки состава толщиной 1,1 мм, м <sup>2</sup> ·ч·Па/мг, не менее	2,0	п. 6.7 настоящего Стандарта

#### 3.4 Упаковка

Состав упаковывают в полимерную тару, выпускаемую по нормативной документации, утвержденной в установленном порядке. По согласованию с заказчиком допускается упаковывать состав в другую тару, обеспечивающую сохранность и качество продукции.

### 3.5 Маркировка

3.5.1 Маркировка должна производиться при помощи этикетки или наноситься непосредственно на тару и содержать следующие данные:

- наименование страны, юридический адрес (телефон) предприятия-изготовителя и (или) товарный знак;
- условное обозначение продукции;
- товарный знак Заказчика;
- номер партии и дату изготовления;
- массу нетто;
- номер настоящего Стандарта;
- гарантийный срок хранения.

3.5.2 Транспортную маркировку состава производят в соответствии с ГОСТ 14192.

## **4 ТРЕБОВАНИЯ БЕЗОПАСНОСТИ. ТРЕБОВАНИЯ ОХРАНЫ ОКРУЖАЮЩЕЙ СРЕДЫ**

4.1 По критериям санитарно-гигиенической безопасности состав должен соответствовать Единым санитарно-эпидемиологическим и гигиеническим требованиям к товарам, подлежащим санитарно-эпидемиологическому надзору (контролю).

4.2 Персонал, проводящий работы с составом, должен быть обеспечен спецодеждой и средствами индивидуальной защиты в соответствии с действующими типовыми отраслевыми нормами.

4.3 Состав является трудно горючим материалом. В случае возгорания состава следует применять следующие средства пожаротушения: углекислый или порошковый огнетушители, асбестовое полотно, кошму, песок.

4.4 При погрузочно-разгрузочных работах должны соблюдаться правила безопасности по ГОСТ 12.3.009.

4.5 По классификации ГОСТ 19433 состав не относится к опасным грузам.

## **5 ПРАВИЛА ПРИЕМКИ**

5.1 Состав должен быть принят техническим контролем предприятия-изготовителя в соответствии с требованиями настоящего Стандарта и СТО 002-88928000-2013.



## 5.2 Состав принимают партиями.

Партией считают количество состава, изготовленное из одного и того же количества сырья за один технологический цикл.

5.3 Каждую партию состава сопровождают документом о качестве, в котором указывают:

- наименование, юридический адрес (телефон) предприятия-изготовителя и (или) товарный знак;
- наименование и марку продукции;
- номер партии и дату изготовления;
- массу нетто;
- количество упаковочных единиц;
- результаты испытаний по определению значений технических показателей идентичности и технических показателей качества;
- решение должностного лица, ответственного за управление качеством на предприятии - производителе продукции;
- штамп ОТК;
- номер настоящего Стандарта;
- гарантийный срок хранения.

5.4 Качество состава проверяют по всем показателям, установленным настоящим Стандартом, путем проведения приемо-сдаточных (по определению значений технических показателей идентичности) и периодических (по определению значений технических показателей качества) испытаний в соответствии с требованиями, указанными в таблице 2.

Периодическим испытаниям подвергают состав, прошедший приемо-сдаточные испытания.

5.5 Для проверки соответствия качества состава требованиям настоящего Стандарта от партии случайным образом отбирают пять упаковочных единиц, на которых проверяют правильность упаковки и маркировки.

5.6 От упаковочных единиц, прошедших проверку по п. 5.5 настоящего Стандарта, случайным образом выбирают 3 упаковочные единицы, от которых отбирают точечные пробы. Точечные пробы объединяют и усредняют, получая объединенную пробу. Массу пробы рассчитывают исходя из удвоенного количества состава, необходимого для проведения всех видов испытаний.

Объединенную пробу помещают в емкость, обеспечивающую сохранность и качество состава, на которую наносят маркировку с

указанием условного обозначения продукции, номера партии, дат изготовления и отбора.

Допускается производить отбор проб на заводе-изготовителе непосредственно из аппарата в процессе выгрузки состава – в начале, середине и в конце технологической стадии выгрузки.

Таблица 2

Наименование показателя	Пункт СТО		Периодичность испытания
	Техническое требование	Метод испытания	
1	2	3	4
<b>Технические показатели идентичности</b>			
Динамическая вязкость	3.3.2	6.6	Каждая партия
Время образования поверхностной пленки	3.3.2	6.4	то же
<b>Технические показатели качества</b>			
Правильность маркировки и упаковки	3.4, 3.5	6.2	Каждая партия
Внешний вид, цвет	3.3.1	6.3	то же
Водонепроницаемость при давлении 300 Па	3.3.2	6.8	Каждая 1000-я партия
Относительный показатель адгезии (ОПА), не менее	3.3.2	6.5	то же
Сопrotивление паропроницанию отвержденной пленки состава толщиной 1,1 мм	3.3.2	6.7	Каждая 6000-я партия, но не реже одного раза в 6 лет

5.7 При получении неудовлетворительных результатов испытаний по техническому показателю идентичности партия состава приемке не подлежит.

При получении неудовлетворительных результатов испытаний по техническому показателю качества решение об исследовании истории производства, об ограничении применения всех партий, выпущенных после последней удовлетворительной проверки, а также об отзыве этих партий и остановке производства принимает руководство предприятия-изготовителя.

5.8 Потребитель имеет право проводить контрольную проверку качества состава в соответствии с требованиями настоящего Стандарта.

## 6 МЕТОДЫ ИСПЫТАНИЙ

6.1 Состав перед испытанием должен быть кондиционирован не менее 3 ч при температуре  $(21\pm 3)$  °С и относительной влажности  $(60\pm 10)$  %.

Испытания, если нет других указаний, проводят при тех же условиях.

6.2 Правильность упаковки и маркировки проверяют визуально.

6.3 Определение внешнего вида и цвета состава проводят визуальным осмотром пробы, нанесенной на стеклянную пластину или полиэтиленовую пленку, с расстояния 1 м при освещенности  $(300\div 500)$  лк.

6.4 Определение времени образования поверхностной пленки

6.4.1 Приборы, материалы и реактивы

Пластина стеклянная или пластмассовая или полиэтиленовая подложка размерами  $((150\times 150)\pm 5)$  мм.

Шпатель.

Палочка стеклянная с оплавленным концом.

Хлопчатобумажная ткань (ветошь).

Растворитель марок 646 или 648 по ГОСТ 18188.

6.4.2 Проведение испытания и обработка результатов

Испытание проводят на одном образце.

Состав наносят шпателем на пластину (подложку) слоем толщиной не менее 2 мм. Фиксируют время окончания нанесения состава ( $t_1$ ). Для обеспечения заданной толщины слоя допускается использовать шаблон в виде прямоугольной рамки размерами не менее 100x100 мм и высотой 2мм.

Через каждые 15-20 мин проводят касание поверхности состава обезжиренной растворителем и высушенной хлопчатобумажной тканью стеклянной палочкой.

Моментом образования поверхностной пленки считают момент потери составом адгезии к стеклянной палочке ( $t_2$ ) (состав перестает «прилипать» к палочке).

Время образования поверхностной пленки ( $t_{ж}$ ) в минутах вычисляют по формуле:

$$t_{ж} = t_2 - t_1.$$

Результат округляют до 5 мин.

## 6.5 Определение относительного показателя адгезии (ОПА)

6.5.1 Метод заключается в сравнении показателей адгезионной прочности монтажной пены к бетону, обработанному составом, и монтажной пены к необработанному бетону.

6.5.2 Образец представляет собой слой монтажной пены, заполняющий пространство между двух плиток из бетона. Для образцов с составом поверхность плиток, контактирующую с пеной, обрабатывают составом Стиз Д.

6.5.3 Для проведения испытания готовят две группы образцов–фрагментов швов (не менее 3-х образцов для каждой группы), в которых шов пены размером  $((50 \times 50 \times 30) \pm 1)$  мм расположен между двумя подложками. В качестве подложек в первом случае применяют необработанный бетон, а во втором случае – тот же бетон, покрытый составом.

Размер подложек должен составлять  $((70 \times 50) \pm 1)$  мм, толщина  $(25 \pm 1)$  мм.

6.5.4 Изготовление обработанных составом подложек. Состав наносят на подложки при нормальной температуре с помощью валика или кисти в два слоя. Первый слой высушивают в течение 120 мин при температуре  $(23 \pm 2)$  °С и относительной влажности воздуха  $(50 \pm 5)$  %, после чего сразу наносят второй слой. Покрытые подложки выдерживают при температуре  $(23 \pm 2)$  °С и влажности  $(50 \pm 5)$  % в течение 60 мин и затем готовят образцы для испытаний.

6.5.5 Изготовление образцов. Образцы готовят методом припенивания согласно п.7.1.5.1 ГОСТ 30971. Монтажная пена, применяемая для изготовления образцов для испытаний, должна соответствовать требованиям ГОСТ 30971 (приложение А, таблица А.2). После изготовления образцы выдерживают при температуре  $(23 \pm 2)$  °С и относительной влажности воздуха  $(50 \pm 5)$  % в течение  $(24,0 \pm 0,5)$  ч.

6.5.6 Прочность сцепления монтажной пены с бетоном определяют по ГОСТ 30971, п. 7.1.5.

Образцы закрепляют в зажимах разрывной машины, обеспечивающей проведение испытаний по ГОСТ 21751, и растягивают со скоростью 10 мм/мин до разрушения образца.

6.5.7 Определяют значения адгезии монтажной пены к бетону для каждого образца, после чего вычисляют среднее арифметическое значение для каждой группы образцов.

Относительный показатель адгезии (ОПА) определяют по следующей формуле:

$$\text{ОПА} = \frac{\sigma_1}{\sigma_2}$$

где  $\sigma_1$  – среднее арифметическое значение адгезии образцов с составом Стиз Д,

$\sigma_2$  – среднее арифметическое значение адгезии образцов без состава Стиз Д.

6.6 Динамическую вязкость состава определяют не ранее, чем через 72 и не позднее чем через 96 часов после изготовления на ротационном вискозиметре Брукфильда модель DV-E со стойкой спирального движения D220, шпиндель 92, скорость вращения - 5 об/мин, при температуре  $(23 \pm 2)$  °С и относительной влажности воздуха  $(60 \pm 10)$  % в соответствии с инструкцией, прилагаемой к прибору.

6.7. Сопротивление паропрооницанию определяют по методу «мокрой чашки» в соответствии с ГОСТ 25898 со следующими дополнениями:

- Испытания проводят на трех образцах.

- При изготовлении образцов для проведения испытания используют шаблон внутренними размерами  $((100 \times 100) \pm 5)$  мм, толщиной  $(2,40 \pm 0,05)$  мм. Шаблон устанавливают на подложку из стекла, предварительно обработанного антиадгезионным составом (Продуктом 133-176 по ТУ 6-02-1233 или аналогичным). Составом заполняют шаблон, удаляя излишек пластиной с ровными гранями. Образцы выдерживают при температуре  $(23 \pm 2)$  °С и относительной влажности воздуха  $(60 \pm 10)$  % до достижения ими состояния, позволяющего отделить образцы от подложки без повреждения последних. Толщина образца состава после отверждения должна составлять  $(1,1 \pm 0,1)$  мм.

- Пленку состава кондиционируют в соответствии с ГОСТ 25898.

- Испытание считают законченным, если значения сопротивления паропрооницанию образца, вычисленные по результатам трех последовательных взвешиваний, остаются без изменения или начинают увеличиваться.

- За сопротивление паропрооницанию принимают наименьшее значение из результатов трех последовательных взвешиваний.

6.8 Определение водонепроницаемости.

Водонепроницаемость состава определяют при помощи трубки Карстена. Для испытаний подготавливают образцы плиток из материала стенового проема согласно п.6.5. Количество плиток должно составлять не менее трех.

На подготовленные образцы устанавливают трубки Карстена, изготовленные из бесцветного прозрачного стекла толщиной 1 мм (рисунок 1). Трубки по периметру «колокола» прикрепляют при помощи пластилина. В каждую трубку заливают

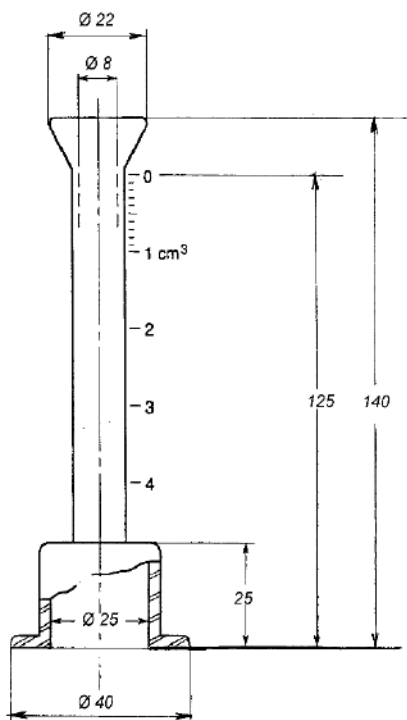


Рисунок 1. Трубка Карстена

водопроводную питьевую воду, таким образом, чтобы высота столбика жидкости от центра колокола составляла 3 см. Трубки закрывают таким образом, чтобы исключить испарение воды.

Образцы с установленными на них трубками Карстена выдерживают  $(24,0 \pm 0,5)$  ч при температуре  $(23 \pm 2)$  °С и относительной влажности воздуха  $(60 \pm 10)$  %.

Состав считают выдержавшим испытание, если по истечении времени выдержки уровень жидкости в трубке не изменился.

## 7 ТРАНСПОРТИРОВАНИЕ И ХРАНЕНИЕ

7.1 Транспортирование состава производят всеми видами транспорта в крытых транспортных средствах в соответствии с правилами перевозки грузов, действующими на каждом виде транспорта при температуре от 5°С до 35 °С.

7.2 При температуре ниже 5 °С состав транспортируют в отапливаемых вагонах, изотермических контейнерах или в авторефрижераторах.

7.3 При перевозке состава транспортом потребителя за сохранность и качество продукции отвечает потребитель.

7.4 Состав должен храниться в закрытых складских помещениях при температуре от 5°C до 35 °C.

7.5 При хранении следует размещать состав вдали от отопительных приборов, избегать воздействия на него прямых солнечных лучей, а также паров агрессивных веществ и растворителей.

## 8 УКАЗАНИЯ ПО ПРИМЕНЕНИЮ

8.1 Состав применяют для устройства дополнительного слоя монтажных швов по ГОСТ 30971.

8.2 Ремонтные и строительные работы с применением состава проводят при помощи стандартного штукатурного инструмента.

8.3 Поверхность, на которую наносят состав, должна быть очищена от грязи, пыли, жира, наледи, инея.

Допускается нанесение состава, как на сухую, так и влажную поверхность с предварительной протиркой ее ветошью. Не допускается наличие на поверхности капель воды.

8.4 Температура воздуха при нанесении состава должна составлять от минус 10 °C до 35 °C, относительная влажность воздуха – не более 90%.

8.5 При работах с составом в условиях отрицательных температур воздуха необходимо предварительно прогреть его до температуры (23±2)°C посредством выдерживания тары с продукцией в отапливаемом помещении при комнатной температуре не менее 6 часов.

При работах с составом следует обеспечивать поддержание его температуры выше 0 °C. При понижении температуры состава ниже 0 °C последний замерзает, что исключает возможность его применения.

Показатели свойств состава после его размораживания не восстанавливаются до исходных значений.

Температура поверхности нанесения должна соответствовать температуре воздуха и быть не ниже минус 10 °C для предотвращения заморозки свежеложенного слоя состава.

При проведении работ в холодное время года для исключения заморозки свежеложенного слоя состава необходимо воздержаться от нанесения его в первой половине дня в тех случаях, когда ночная температура воздуха была ниже минус 10 °C.

8.6 При ремонтных работах разрешается наносить состав на существующие слои однотипных составов / герметиков, сохранившие адгезию к поверхности кромок стеновых проемов.

При нанесении состава поверх составов / герметиков, имеющих другую полимерную основу, следует предварительно проверить их на совместимость с применяемым составом. Для проверки совместимости следует выполнить пробную обработку кромок панелей стеновых проемов на небольшом участке. Существующий слой состава / герметика не должен размягчаться и отслаиваться.

8.7 После нанесения состава следует обеспечить защиту его поверхности от попадания капель воды до образования устойчивой поверхностной пленки.

8.8 В интервалах между производством работ состав следует хранить в плотно закрытой герметичной таре.

8.9 После окончания работы инструмент промывают от остатков неотвержденного состава водой. Отвержденный состав может быть удален только механическим способом.

## **9 ГАРАНТИИ ИЗГОТОВИТЕЛЯ**

9.1 Изготовитель гарантирует соответствие состава требованиям настоящего Стандарта при соблюдении условий транспортирования, хранения и указаний по применению.

9.2 Гарантийный срок хранения состава со дня изготовления составляет:

марки 6 – 6 месяцев,

марки 12 – 12 месяцев,

марки 18 – 18 месяцев.

По истечении гарантийного срока хранения состав может быть использован по назначению после проверки предприятием-изготовителем на соответствие требованиям настоящего Стандарта.